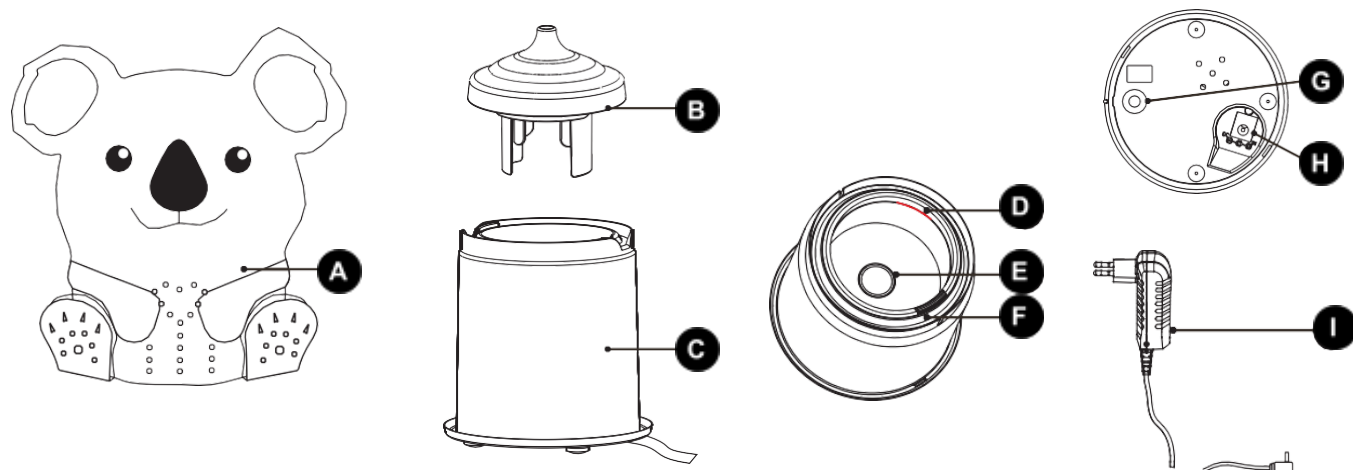


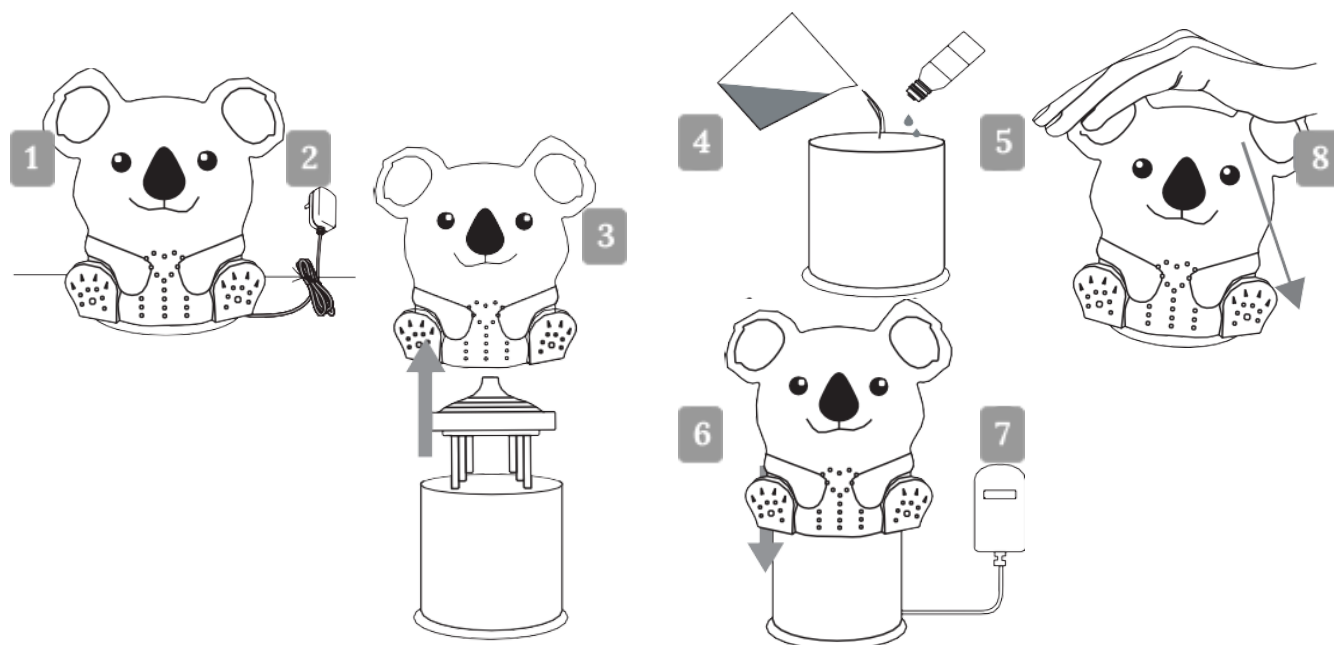
Animalia Koa difuzor

UPUTE ZA KORIŠTENJE



OPIS DIJELOVA

- A. Keramičko zvono
- B. Poklopac
- C. Baza
- D. Maksimalna razina vode (80 ml)
- E. Keramički disk
- F. Otvor za zrak
- G. Prekidač za paljenje/gašenje na vanjskom dijelu proizvoda
- H. Utikač za direktnu struju
- I. Glavni adapter



NAČIN UPOTREBE

- 1) Uređaj mor biti smješten na ravnu, glatku površinu.
- 2) Priključite glavni adapter **(I)** u difuzor, bez da ga priključite na struju.
- 3) Uklonite keramičko zvono **(A)** i poklopac **(B)**.
- 4) Koristite vodovodnu vodu sobne temperature kako bi napunili spremnik u bazi **(C)** do oznake **(D)**, maksimalno 80 ml.
- 5) Dodajte 5 do 15 (max) kapi eteričnog ulja u vodu.
- 6) Vratite prvo poklopac **(B)** zatim keramičko zvono **(A)** natrag na bazu **(C)**.
- 7) Ukopčajte adapter **(I)** u struju.
- 8) Kako biste pokrenuli Animalia difuzor pritisnite vrh uređaja. Ova radnja pokreće prekidač za paljenje/gašenje na podnožju uređaja.

Uspješnim izvođenjem ove radnje aktivirate nekoliko operativnih modula:

Prvim pritiskom: pokrećete difuziju + palite promjenjivo svjetlo.

Drugim pritiskom: difuzija + namještanje boje svjetla na zadnju prikazanu.

Trećim pritiskom: difuzija bez svjetla.

Četvrtim pritiskom: uređaj se isključuje (nema maglice ni svjetla).

MJERE OPREZA

- Ne stavljajte vodu iznad maksimalne oznake **(80 ml)**.
- Količina maglice iz difuzora ovisi o tipu vode, temperaturi i strujanju zraka u prostoriji.
- Uređaj se automatski isključuje kada nema potrebnu količinu vode za rad.
- Koristite samo 100% čista eterična ulja. Upotreba ulja koja sadrže kemijske sastojke, sintetičke mirise ili nečistoće mogu oštetiti uređaj.
- Nemojte naginjati uređaj ili prazniti/puniti spremnik za vodu dok je uređaj u funkciji.
- Pripazite da voda ne dospije u ventilacijski sustav u podnožju baze uređaja.
- Nemojte puniti spremnik za vodu direktno ispod mlaza vode, koristite posudu namijenjenu za prijenos vode.

ODRŽAVANJE

Preporučeno je očistiti uređaj nakon svake treće upotrebe:

1. Provjerite da je uređaj isključen.
2. Iskopčajte adapter **(I)** iz struje, nakon toga iskopčajte adapter **(I)** iz baze uređaja **(C)**.
3. Otklonite keramičko zvono **(A)** i poklopac **(B)**.
4. Uklonite svu vodu iz spremnika.
5. Unutrašnjost spremnika očistite pamučnom blazinicom ili makom krpicom. Pripazite kao nebi prejako pritisli keramički disk **(E)**, ovaj dio je vrlo osjetljiv.

RJEŠAVANJE KVARA

Ako uređaj slučajno srušite tijekom upotrebe, moguće je da će voda dospjeti u bazu uređaja **(C)**.

Ako se ovo dogodi, isključite uređaj iz struje, ispraznite svu vodu iz spremnika i ostavite difuzor da se osuši u vertikalnom položaju, u suhoj, dobro prozračenoj prostoriji do najmanje tri dana. Nakon ovoga, ako primjetite nekakve smetnje obratite se distributeru za daljnu pomoć.

Ako vaš uređaj ne ispušta maglicu, ovo su mogući uzroci i potencijalna rješenja:

1. Vaš uređaj nije pravilno uključen. Provjerite da je povezanost s difuzorom dobra te da je glavni adapter ispravan.
2. Spremnik nema vode ili je nema dovoljno. U ovom slučaju dodajte vodu do maksimalne oznake **(D)**.
3. U spremniku se nalazi previše vode. Provjerite da je razina vode do maksimalne oznake **(D)**.

4. Poklopac je blokiran s kapima vode ili drugim nečistoćama. Temeljito očistite poklopac i pobrinite se da je otvor za zrak **(F)** čist.

Garancija Alimalia Koa difuzora traje 5 godina od datuma kupnje.

Datum kupnje:
Naziv i adresa prodajnog mjesta:



INNOBIZ

300 H rue du Clos de Viviers - 34830 Jacou - France

www.innobiz.fr